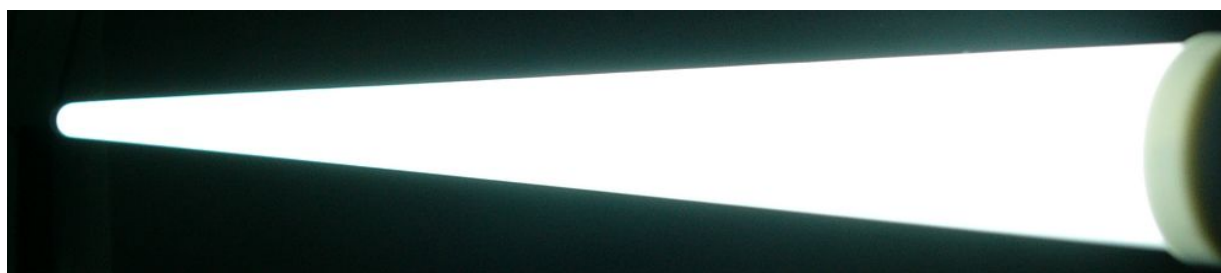


LED室内照明

LED BASE LIGHT SERIES

◆ 蛍光管型LEDライト ◆

拡散カバーの採用により面発光。柔らかい光で広範囲を照らします。



	蛍光管型LEDライト
120cmタイプ	ILF1198TG
サイズ	1198mm*φ32mm
定格電圧	AC90V~240V 50Hz/60Hz
消費電力	ILF1198TG-G 22.5W / ILF1198TG-R 24W(パワーサプライ内蔵) / ILF1198TG-G24 24W(パワーサプライ内蔵)
重量	ILF1198TG-G 445g / ILF1198TG-R 460g / ILF1198TG-G24 445g
LED	120Pcs(TG豊田合成チップ)
寿命	40,000h(光束維持率70%)
色温度	昼光色(6000~6500K)
その他仕様	アルミヒートシンク筐体+PC拡散カバー / 照射角度160°

点灯方式別対応表			
	グロー専用機(ILF1198TG-G) グロー専用機(ILF1198TG-G24)	ラピッド専用機(ILF1198TG-R)	推奨
グロー点灯式	○グロー球取り外し	×	安定器非経由バイパス処理 ※ILF1198TG-G・ILF1198TG-G24はバイパス専用機となります。
ラピッドスタート	×	○1灯/2灯	
インバーター	×	×	

LED室内照明

LED BASE LIGHT SERIES

◆ 照度比較 ◆

垂直照度		ILF1198TG照度 水平照度(Lux)			
		20cm	40cm	60cm	80cm
1250 Lux	0.4m	940	670	360	260
720 Lux	0.6m	620	480	340	240
460 Lux	0.8m	430	330	270	210
340 Lux	1m	300	270	210	170
170 Lux	1.5m	160	155	138	123
105 Lux	2m	105	104	103	95

垂直照度		一般蛍光灯40W照度 水平照度(Lux)			
		20cm	40cm	60cm	80cm
200 Lux	1m	180	150	120	90
100 Lux	1.5m				
60 Lux	2m				

◆ パフォーマンス比較 ◆

	ILF1198TG-G	一般直管蛍光灯40W
TOTALワット	22.5W	45W
照度(1M高)	340Lux	200Lux
推定寿命(H)	40,000	6,000
電気料(¥/年)	4,272	8,556
年更換コスト(¥/年)	0	1,000
CO2(二酸化炭素)排出量	73.92Kg/年	147.72Kg/年

※22円/kWh 0.38Kg/kWh想定

*省エネ

照明にかかる電気代が約半分に削減でき、節電に効果的です。また消費電力を抑えることによりCO2削減への貢献が期待されています。本製品はオフィス店舗用ベースライトとして開発されたLED照明器具ですので、その他用途のLEDとは異なりしっかりとした明るさを提供いたします。

*水銀を含まない照明

蛍光灯や水銀灯とは異なり、LEDは水銀を使用していません。環境にやさしい照明として注目されています。

*長寿命性

一般的な白熱灯/蛍光灯と比べ数倍から数十倍の発光寿命を有しています。

参考: 白熱灯1,000~1,500h/蛍光灯6,000~10,000h/LED40,000~50,000h

※蛍光灯は毎点灯あたり1hのライフロスします。

*紫外線 赤外線をほとんど含まない

従来の照明と異なり紫外線や赤外線をほとんど含まないため、長時間照射による対象物の劣化を防ぎます。光が熱をもたないため、照射物の温度上昇などの影響を抑制します。また虫の寄り付きも少なくなります。

*ユニット全体に放熱設計を導入。LED本来の性能を最大限利用。

LED本体は発光時、発熱します。これが発光効率や寿命に大きくかわります。弊社製品はユニットに放熱構造を組み込んでおり、LED高温負荷を抑制しております。(室温30℃環境下 ヒートシンク55℃)

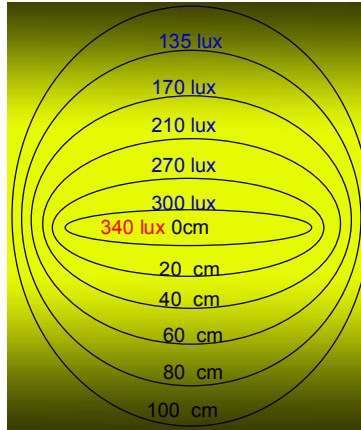
LED 室内照明

LED BASE LIGHT SERIES

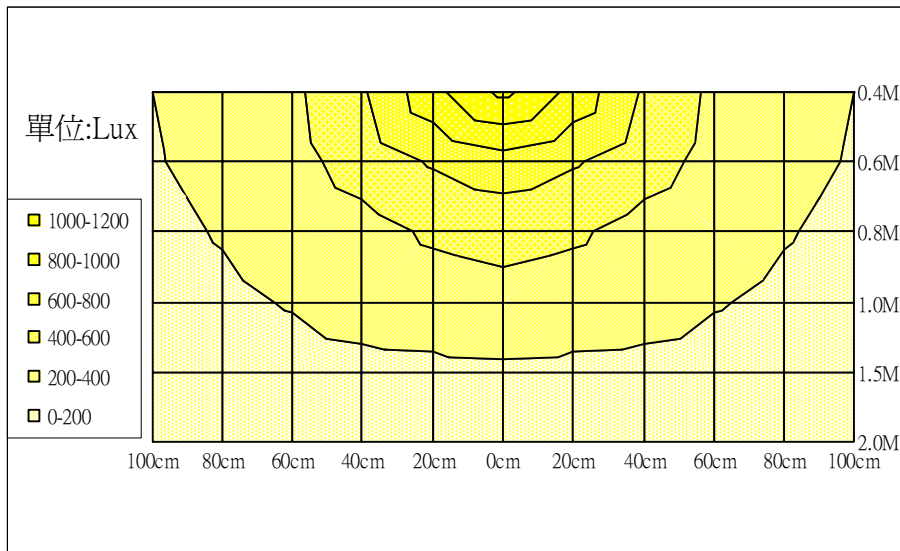
垂直照度

28000 lux	0 cm
1250 lux	40 cm
720 lux	60 cm
460 lux	80 cm
340 lux	100 cm
170 lux	150 cm
105 lux	200 cm

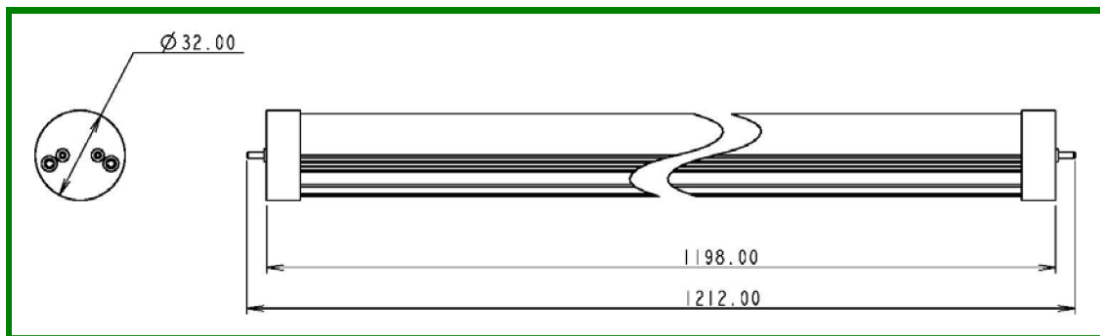
1M水平照度



配光图



製品外形图



LED室内照明

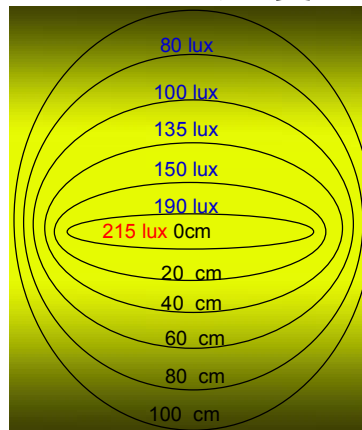
LED BASE LIGHT SERIES

60cmタイプ	蛍光管型LEDライト
	ILF580TG/ILF580TG-G-C ※60cmタイプはグロー/バイパス専用機のみ(ラピッド方式は特注となります)
サイズ	580mm*φ32mm
定格電圧	AC90V~240V 50Hz/60Hz
消費電力	ILF580TG-G 11W (パワーサプライ内蔵)
重量	230g
LED	56Pcs(TG豊田合成チップ)
寿命	40000h(光束維持率70%)
色温度	昼光色(6000~6500K)
その他仕様	アルミヒートシンク筐体+PC拡散カバー / 照射角度160°

● 垂直照度 ●

28000 lux	0 cm
1000 lux	40 cm
520 lux	60 cm
350 lux	80 cm
215 lux	100 cm
100 lux	150 cm
60 lux	200 cm

● 1M水平照度 ●



● 製品外形図 ●

